

مهارت های خواننداری ، نوشتاری و تمرین دیکته

ناظر علمی: دکتر وحید عالمیان

مولفان: ملیحه قربانی – زیبا قربانی



بِسْمِ اللَّهِ الرَّحْمَنِ الرَّحِيمِ

سرشناسه	: قربانی ، ملیحه ، قربانی ، زیبا
عنوان و نام پدید آورنده	: مهارت های خوانداری ، نوشتاری و تمرین دیکته
مشخصات نشر	: تهران ، پایش ۱۳۹۴
مشخصات ظاهری	: ۱۹۸ص: مصور ۲۱/۵ ، ۲۹/۵
شابک	: ۹۷۸-۶۰۰-۸۸۹۲-۱۷-۵



عنوان کتاب: مهارت های خوانداری ، نوشتاری و تمرین دیکته

مولفان : ملیحه قربانی – زیبا قربانی

ناظر علمی: دکتر وحید عالمیان

مدیر تالیف : نرگس مصوبی

امور اجرایی: بهاره بشیری

صفحه آرا و تصویرگر: ایوب امیری

طراح جلد: شیما زارعی

ناشر: انتشارات پایش

نوبت چاپ: ۱۳۹۸

لیتوگرافی: صبا

چاپ و صحافی: صبا

قیمت: ۳۰۰۰۰ تومان

تیراژ: ۱۰۰۰ نسخه

شابک: ۹۷۸-۶۰۰-۸۸۹۲-۱۷-۵

تلفن دفتر مرکزی: ۰۲۱-۳۳۱۱۵۷۱۸-۳۶۶۱۹۱۱۰

آدرس وب سایت: www.payeshpub.ir

آدرس پست الکترونیک: payeshpub@gmail.com

حق چاپ و نشر کتاب برای موسسه پایش محفوظ است.



مقدمه

این کتاب برای تقویت چهار مهارت اصلی : صحبت کردن ، گوش دادن ، خواندن و نوشتن نوشته شده است. درک خوب از نشانه ها و حروف ، ترکیب ها ، ساختن کلمه و نوشتن جملات صحیح از جمله اهداف دیگر این کتاب است. با توجه به ضعف دانش آموزان در املا سعی شده به این مقوله به صورت جدی پردازد و تمرین های متنوع و انواع املا مورد توجه قرار گرفته است. امید است که کارشناسان و همکاران اول ابتدایی ما را در هرچه بهتر کردن این کتاب یاری نمایند.



- ۷ _____ نشانه ی: آ و ب
- ۱۲ _____ نشانه ی: اِ
- ۱۶ _____ نشانه ی: د
- ۲۰ _____ نشانه ی: م
- ۲۴ _____ نشانه ی: س
- ۲۸ _____ نشانه ی: او
- ۳۲ _____ نشانه ی: ت
- ۳۶ _____ نشانه ی: ر
- ۴۰ _____ نشانه ی: ن
- ۴۵ _____ نشانه ی: ای
- ۵۱ _____ نشانه ی: ز
- ۵۶ _____ نشانه ی: اِ
- ۶۱ _____ نشانه ی: ای مستقل
- ۶۵ _____ نشانه ی: ش
- ۷۰ _____ نشانه ی: یِ
- ۷۶ _____ نشانه ی: اُ
- ۸۱ _____ نشانه ی: ک
- ۸۷ _____ نشانه ی: و
- ۹۲ _____ نشانه ی: پ
- ۹۷ _____ نشانه ی: گ
- ۱۰۱ _____ نشانه ی: ف
- ۱۰۶ _____ نشانه ی: خ

- نشانه ی: ق ۱۱۱
- نشانه ی: ل ۱۱۶
- نشانه ی: ج ۱۲۱
- نشانه ی: اُستثنا ۱۲۵
- نشانه ی: هـ ۱۳۱
- نشانه ی: چ ۱۳۷
- نشانه ی: ژ ۱۴۲
- نشانه ی: خوا ۱۴۶
- نشانه ی: ۳ ۱۵۲
- نشانه ی: ص ۱۵۷
- نشانه ی: ذ ۱۶۱
- نشانه ی: ع ۱۶۵
- نشانه ی: ث ۱۷۰
- نشانه ی: ح ۱۷۴
- نشانه ی: ض ۱۷۹
- نشانه ی: ط ۱۸۳
- نشانه ی: غ ۱۸۸
- نشانه ی: ظ ۱۹۳



ا

آ

آ : اول

ا : غیر اول





ب

ب

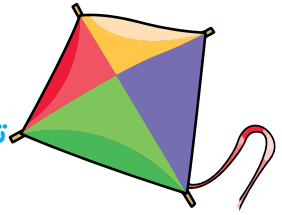
ب: غیراول

ب: آخر





ترکیب ها را بخوان



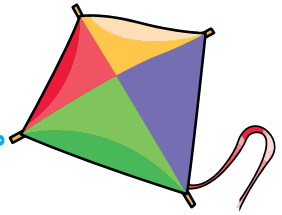
آ + ب ← آب

ب + ا ← با

کلمه های تازه را با دقت بخوان :

آب - با - بابا - آبا - باب - باآب - باآبا - با بابا

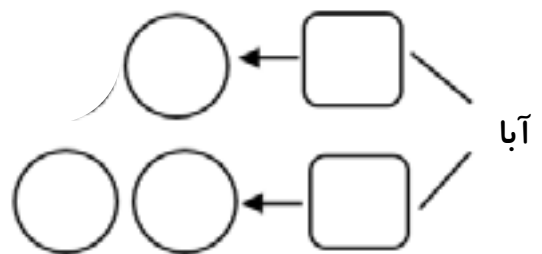
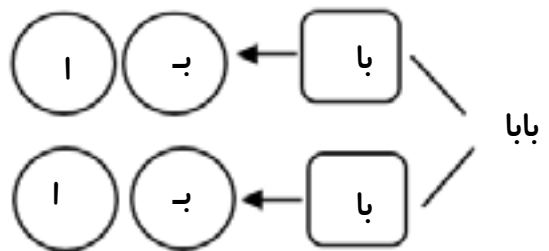
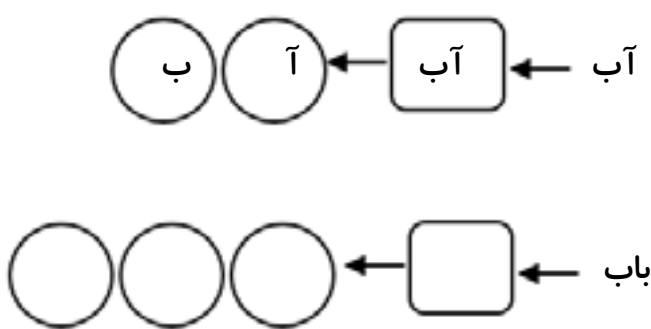
مهارت های نوشتاری



۱- برای هر صدا یک کلمه بنویس.

آ _____
 ا _____
 ب _____
 ب _____

۲- مانند نمونه بخش و صداکشی کن.





۳- برای هر تصویر یک کلمه بنویس.



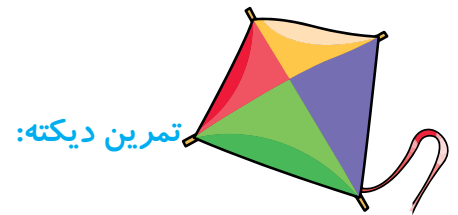




۴- بخوان و زیبا بنویس.

_____ آب

_____ بابا آب



تمرین دیکته:

آ- ا - ب - ب

آب با بابا آبا باب

آبا بابا!

بابا آب!

آبا با آب

بابا با آبا

آبا=به معنی جد مادری،جد پدری
باب=دَر

